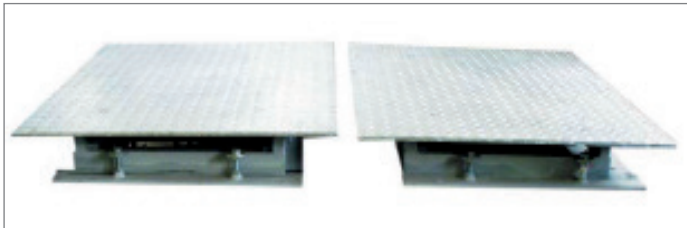


Gelenkspieltester für Pkw und Transporter
bis 4 Tonnen Achslast
Joint Play Detector for cars and vans
up to 4 tons axle load

GST 2300 FA

Funkautomatik / Automatic radio control

Standard Version



hydraulisch bewegte Prüfplatten / hydraulically displaced test plates

- Prüfplatten einzelsteuerbar
test plates single control
- Gegenläufige Prüfrichtung (4 Wege)
plate movement in counter direction (4 ways)
- Gleichlaufende Prüfrichtung (8 Wege)
plate movement in same direction (8 ways)



Hydraulikaggregat / hydraulic aggregate



Lampe und zusätzliche
Ladestation
Lamp and charging station



Schaltschrank
switch cabinet

Merkmale:

- Überprüfung von – Achsaufhängung
– Achsschenkel
– Radlager
– Spurstangenköpfe
– Stabilisatoren
- Auswahl der Prüfmodi erfolgt über Funklampe
- Einfache Bedienung durch Single-Touch-Funktion
- Wahlweise automatischer oder manueller Betrieb
- Automatisches Zurückfahren der Prüfplatten in Parkstellung (Ausgangsstellung)
- Eine helle LED mit Linse
- Tastatur mit öl- und benzinresistenter Folie

Features:

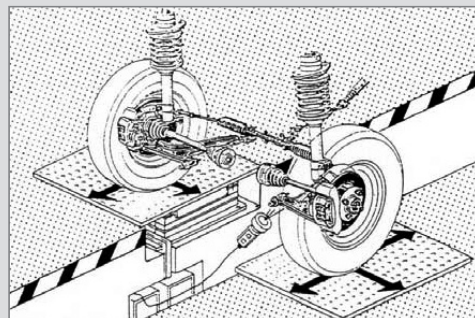
- Check-up – of axle suspension
– axle stub
– wheel bearing
– tie-rod ends
– stabilizer
- Choice of test modes via test lamp
- Easy and convenient operation owing to single-touch mode
- Automatic or manual operation at choice
- Automatic return of test plates into home position (parking position)
- One bright LED with lens
- Keypad with oil- and petro-resistant foil

Gelenkspieltester für Pkw und Transporter bis 4 Tonnen Achslast

Joint Play Detector for cars and vans up to 4 tons axle load

Während der Prüfung bitte Betriebsbremse betätigen!

Please apply the service brake during the test!



Technische Daten

Technical Data

Allgemein

General

Achsgewicht	axle weight	t	4
Temperaturbereich	temperature range	°C	0 bis / up to +70
Prüfgeschwindigkeit	test speed		
– Betrieb mit zwei Platten	– two plates operation	mm/sec.	max. 50
– Betrieb mit einer Platte	– one plate operation	mm/sec.	max. 100
Prüfweg pro Prüfplatte	total movement of test plate	mm	50

Hydraulikaggregat

Hydraulic Aggregate

Höhe x Breite x Tiefe	height x width x depth	mm	650 x 225 x 230
Leistung	power	kW	2,2
Betriebsdruck	operating pressure	bar	170
Öl-Füllmenge	oil content	L	6
Betriebskraft	operating power	kN	≥ 11
Gewicht	weight	kg	26

Energieversorgung

Power supply

Netz	voltage	V	3/N/PE 400 V AC
Frequenz	frequency	Hz	50 / 60
Absicherung max.	max. fuse rating	A	10

Schalteneinheit

Control unit

Höhe x Breite x Tiefe	height x width x depth	mm	300 x 300 x 132
Gewicht	weight	kg	4

Mechanik mit Prüfplatte

Mechanics

Länge x Breite x Höhe	length x width x height	mm	530 x 530 x 93
Gewicht (mit Prüfplatte)	weight (with test plate)	kg	81

Prüfplatte

Test plate

Länge x Breite	length x width	mm	663 x 663
----------------	----------------	----	-----------

EMEA-JA

Snap-on Equipment s.r.l. · Via Prov. Carpi, 33 · 42015 Correggio (RE)
Tel: +39 0522/733-411 · Fax: +39 0522/733-479 · www.cartec-equipment.com

Deutschland

Snap-on Equipment GmbH · Konrad-Zuse-Straße 1 · 84579 Unterneukirchen
Tel: +49 (0) 8634 / 622-0 · Fax: +49 (0) 8634 / 5501 · www.cartec-equipment.com

Frankreich

Snap-on Equipment France · ZA du Vert Galant · 15, rue de la Guivernone BP97175
Saint-Ouen-l'Aumône · 95056 Cergy Pontoise CEDEX
Tel: +33 (0) 134/48 58-78 · Fax: +33 (0) 134/48 58-70 · www.cartec-equipment.com

Großbritannien

Snap-on Equipment Ltd. · Unit 17 Denney Road, King's Lynn · Norfolk PE30 4HG
Tel: +44 118 929-6811 · Fax: +44 118 966-4369 · www.cartec-equipment.com

Italien

Snap-on Equipment s.r.l. · Via Prov. Carpi, 33 · 42015 Correggio (RE)
Tel: +39 0522/733-411 · Fax: +39 0522/733-410 · www.cartec-equipment.com

Österreich

Snap-on Equipment Austria GmbH · Hauptstrasse 24/Top 14 · A-2880 St. Corona/Wechsel (RE)
Tel: +43 1 865 97 84 · Fax: +43 1 865 97 84 29 · www.cartec-equipment.com