

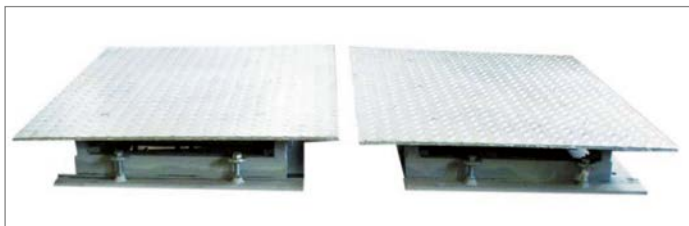
# Gelenkspieltester für Pkw und Transporter bis 4 Tonnen Achslast

Joint Play Detector for cars and vans  
up to 4 tons axle load

# GST 2300 FA

## Funkautomatik / Automatic radio control

### Standard Version



hydraulisch bewegte Prüfplatten / *hydraulically displaced test plates*

- Prüfplatten einzelsteuerbar  
*test plates single control*
- Gegenläufige Prüfrichtung (4 Wege)  
*plate movement in counter direction (4 ways)*
- Gleichlaufende Prüfrichtung (8 Wege)  
*plate movement in same direction (8 ways)*



Hydraulikaggregat / *hydraulic aggregate*



Lampe und zusätzliche  
Ladestation  
*Lamp and charging  
station*



Schaltschrank  
*switch cabinet*

### Merkmale:

- Überprüfung von – Achsaufhängung  
– Achsschenkel  
– Radlager  
– Spurstangenköpfe  
– Stabilisatoren
- Auswahl der Prüfmodi erfolgt über Funklampe
- Einfache Bedienung durch Single-Touch-Funktion
- Wahlweise automatischer oder manueller Betrieb
- Automatisches Zurückfahren der Prüfplatten in Parkstellung (Ausgangsstellung)
- Eine helle LED mit Linse
- Tastatur mit öl- und benzinresistenter Folie

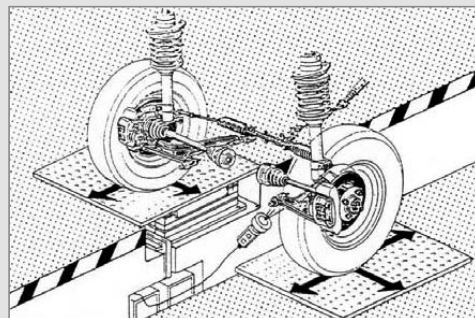
### Features:

- Check-up – of axle suspension  
– axle stub  
– wheel bearing  
– tie-rod ends  
– stabilizer
- Choice of test modes via test lamp
- Easy and convenient operation owing to single-touch mode
- Automatic or manual operation at choice
- Automatic return of test plates into home position (parking position)
- One bright LED with lens
- Keypad with oil- and petro-resistant foil

# Funkautomatik / Automatic radio control

## Gelenkspieltester für Pkw und Transporter bis 4 Tonnen Achslast Joint Play Detector for cars and vans up to 4 tons axle load

Während der Prüfung bitte Betriebsbremse betätigen!  
Please apply the service brake during the test!



### Technische Daten

### Technical Data

#### Allgemein

#### General

Achsgewicht	axle weight	t	4
Temperaturbereich	temperature range	°C	0 bis / up to +70
Prüfgeschwindigkeit	test speed		
– Betrieb mit zwei Platten	– two plates operation	mm/sec.	max. 50
– Betrieb mit einer Platte	– one plate operation	mm/sec.	max. 100
Prüfweg pro Prüfplatte	total movement of test plate	mm	50

#### Hydraulikaggregat

#### Hydraulic Aggregate

Höhe x Breite x Tiefe	height x width x depth	mm	650 x 225 x 230
Leistung	power	kW	2,2
Betriebsdruck	operating pressure	bar	170
Öl-Füllmenge	oil content	L	6
Betriebskraft	operating power	kN	≥ 11
Gewicht	weight	kg	26

#### Energieversorgung

#### Power supply

Netz	voltage	V	3/N/PE 400 V AC
Frequenz	frequency	Hz	50 / 60
Absicherung max.	max. fuse rating	A	10

#### Schalteneinheit

#### Control unit

Höhe x Breite x Tiefe	height x width x depth	mm	300 x 300 x 132
Gewicht	weight	kg	4

#### Mechanik mit Prüfplatte

#### Mechanics

Länge x Breite x Höhe	length x width x height	mm	530 x 530 x 93
Gewicht (mit Prüfplatte)	weight (with test plate)	kg	81

#### Prüfplatte

#### Test plate

Länge x Breite	length x width	mm	663 x 663
----------------	----------------	----	-----------

#### EMEA-JA

Snap-on Equipment s.r.l. · Via Prov. Carpi, 33 · 42015 Correggio (RE)  
Tel: +39 0522/733-411 · Fax: +39 0522/733-479 · www.cartec-europe.com

#### Deutschland

Snap-on Equipment GmbH · Konrad-Zuse-Straße 1 · 84579 Unterneukirchen  
Tel: +49 (0) 8634 / 622-0 · Fax: +49 (0) 8634 / 5501 · www.cartec-deutschland.com

#### Frankreich

Snap-on Equipment France · ZA du Vert Galant · 15, rue de la Guivernone BP97175  
Saint-Ouen-l'Aumône · 95056 Cergy Pontoise CEDEX  
Tel: +33 (0) 134/48 58-78 · Fax: +33 (0) 134/48 58-70 · www.cartec-france.fr

#### Großbritannien

Snap-on Equipment Ltd. · Unit 17 Denney Road, King's Lynn · Norfolk PE30 4HG  
Tel: +44 118 929-6811 · Fax: +44 118 966-4369 · www.snapon-equipment.co.uk

#### Italien

Snap-on Equipment s.r.l. · Via Prov. Carpi, 33 · 42015 Correggio (RE)  
Tel: +39 0522/733-411 · Fax: +39 0522/733-410 · www.cartec-italia.com

#### Österreich

Snap-on Equipment Austria GmbH · Hauptstrasse 24/Top 14 · A-2880 St. Corona/Wechsel (RE)  
Tel: +43 1 865 97 84 · Fax: +43 1 865 97 84 29 · www.cartec-europe.com

